

COOLSEER



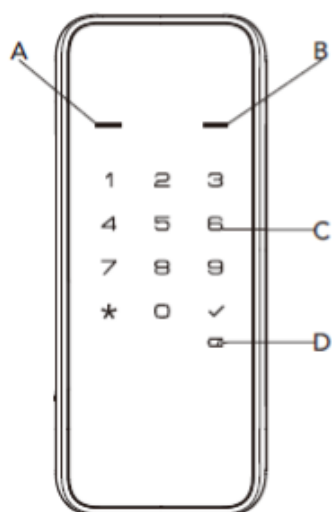
WIFI FINGERPRINT

DOOR LOCK

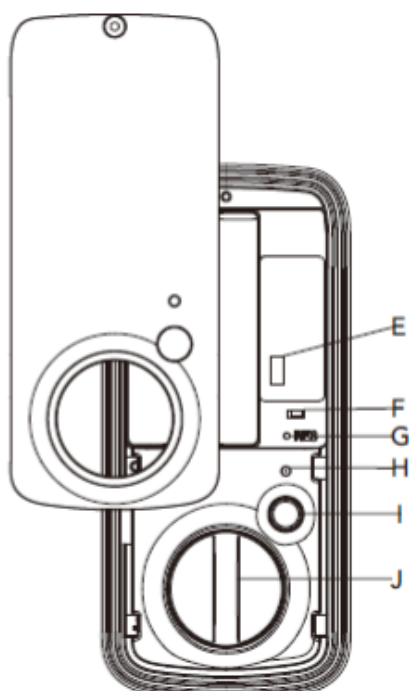
ΕΓΧΕΙΡΙΔΙΟ ΧΡΗΣΗΣ

Απεικόνιση των μερών του προϊόντος

A. Μπροστινή όψη



B. Πίσω όψη



- A. Ένδειξη κατάσταση (κόκκινη)
- B. Ένδειξη κατάστασης (πράσινη)
- C. Πλήκτρα οθόνης αφής
- D. Ένδειξη χαμηλής μπαταρίας
- E. Εξάρτημα ασύρματης σύνδεσης
- F. Διακόπτης χειρισμού
- G. Πλήκτρο Reset
- H. Εσωτερική ένδειξη
- I. Πλήκτρο πολλαπλών λειτουργιών (MFB)
- J. Πόμολο

Σημειώσεις:

- Θα πρέπει να αλλάξετε τον κωδικό Master PIN μετά την εγκατάσταση του προϊόντος. Ο κωδικός Master PIN θα ελέγχει την κλειδαριά ενώ το προϊόν είναι σε κατάσταση Away και Privacy.
- Για την ασφάλεια σας, το προϊόν δεν επιτρέπει την καταχώρηση πολύ απλών κωδικών πρόσβασης οι οποίοι μπορούν να μαντευθούν εύκολα. Δεν επιτρέπεται να βάλετε κωδικό ο οποίος να έχει συνεχόμενους αριθμούς (πχ 123456 η 654321), πολλαπλούς ίδιους αριθμούς (πχ 1111 η 333333) η ίδιους κωδικούς (πχ δεν μπορείτε να χρησιμοποιήσετε ένα ίδιο 4ψηφιο κωδικό με ένα διαφορετικό 6ψηφιο κωδικό)

Χειροκίνητο κλείδωμα της κλειδαριάς

Μπορείτε να κλειδώσετε χειροκίνητα την κλειδαριά αν πιέσετε και κρατήσετε οποιοδήποτε πλήκτρο από την έξω μεριά της πόρτας για 1 δευτερόλεπτο, αν στρέψετε το πομπό από την μέσα μεριά της πόρτας η αν πιέσετε το πλήκτρο MFB από το εσωτερικό του προϊόντος από την μέσα μεριά της πόρτας.

Κεντρικός έλεγχος κλειδαριάς

Το προϊόν μπορεί να ελέγξει μέσω πλατφόρμας κεντρικού ελέγχου (Centered Control Platform) μέσω ενός ασύρματου προσαρμογέα (πωλείται ξεχωριστά). Το προϊόν υποστηρίζει προσαρμογείς Z-wave και Zigbee.

Αυτόματο ξανακλείδωμα της κλειδαριάς

Μόλις η κλειδαριά ξεκλειδωθεί με επιτυχία, μπορεί να κλειδωθεί ξανά αυτόματα μετά από καθορισμένο χρονικό διάστημα. Η λειτουργία αυτή μπορεί να ενεργοποιηθεί μέσω της εφαρμογής Alfred Home από την επιλογή 4 στο μενού Master Mode του προϊόντος. Η λειτουργία αυτή είναι από προεπιλογή απενεργοποιημένη. Η διάρκεια αυτόματου ξανακλειδώματος μπορεί να οριστεί σε 30 δευτερόλεπτα, 60 δευτερόλεπτα, 2 λεπτά η 3 λεπτά.

Λειτουργία Away (διακοπές)

- Η λειτουργία αυτή μπορεί να ενεργοποιηθεί ενώ το προϊόν είναι σε λειτουργία Master η μέσω του προσαρμογέα Zigbee (δεν παρέχεται). Απαγορεύει την εισαγωγή απλών κωδικών PIN για το ξεκλείδωμα της κλειδαριάς και απενεργοποιεί τα πλήκτρα Bluetooth.
- Η λειτουργία αυτή χρησιμεύει για να αποτρέψει την μη εξουσιοδοτημένη πρόσβαση στην πόρτα που έχετε τοποθετήσει το προϊόν εφόσον λείπετε για διακοπές. Μπορείτε να απενεργοποιήσετε την λειτουργία μόνο εφόσον δώσετε την σχετική εντολή μέσω της πλατφόρμας κεντρικού ελέγχου η αν καταχωρήσετε τον κωδικό Master PIN.
- Αν κάποιος ανοίξει την κλειδαριά από το εσωτερικό της πόρτας μέσω του πόμολου η με την παράκαμψη κλειδιού ενώ το προϊόν είναι σε λειτουργία Away, το προϊόν θα παράγει ήχο ειδοποίησης για ένα λεπτό και θα λάβουν ειδοποίηση όλοι οι καταχωρημένοι χρήστες του προϊόντος μέσω της πλατφόρμας κεντρικού ελέγχου εφόσον έχετε χρησιμοποιήσει τον προσαρμογέα Zigbee.

Λειτουργία Silent

Όταν ενεργοποιήσετε την λειτουργία αυτή, απενεργοποιείται ο τόνος πατήματος πλήκτρων. Μπορείτε να ενεργοποιήσετε η απενεργοποιήσετε την λειτουργία μέσω της επιλογής 5 στο μενού Master Mode η μέσω των ρυθμίσεων επιλογής γλωσσάς μέσω της εφαρμογής Alfred Home.

Κλειδωμα πλήκτρων αφής

Αν πατήσετε λάθος κωδικό PIN στο προϊόν για 10 φορές, το προϊόν θα ενεργοποιήσει την λειτουργία κλειδώματος πλήκτρων αφής για 5 λεπτά. Το πλήθος λανθασμένο προσπαθειών μηδενίζεται αν εισάγετε σωστό κωδικό μετά από τα 5 λεπτά, αν ανοίξετε την πόρτα από την μέσα μεριά μέσω του πόμολου ή μέσω της εφαρμογής Alfred Home.

Ενδεικτικά LED

Στο εξωτερικό του προϊόντος υπάρχουν 2 ενδεικτικά LED. Όταν η κλειδαριά είναι κλειδωμένη ή καταχωρηθεί λάθος κωδικός, ανάβει το κόκκινο LED και όταν είναι ξεκλειδωτή, ανάβει το πράσινο LED.

Κωδικός PIN χρήστη

Ο κωδικός PIN χρήστη, ελέγχει την κλειδαριά. Μπορεί να έχει μήκος από 4 έως 10 ψηφία αλλά να μην είναι απλός κωδικός. Μπορείτε να ορίσετε κωδικό χρήστη για συγκεκριμένους χρήστες μέσω της εφαρμογής Alfred Home. Φροντίστε να καταγράψετε κάπου τους κωδικούς PIN που θα ορίσετε, επειδή για λόγους ασφάλειας δεν προβάλλονται στην εφαρμογή. Μπορείτε να ορίσετε έως 250 κωδικούς χρήστη.

Κάρτα πρόσβασης

Η κάρτα πρόσβασης ελέγχει την κλειδαριά. Μπορεί να προστεθεί από το μενού κλειδώματος Master Mode και να αφαιρεθεί από το μενού Master Mode και την εφαρμογή Alfred Home. Ο μέγιστος αριθμός καρτών πρόσβασης που μπορείτε να προσθέσετε είναι 250.

Λειτουργία Privacy

Ενεργοποιήστε την λειτουργία αυτή, πιέζοντας το πλήκτρο MFB από το εσωτερικό της πόρτας για 3 δευτερόλεπτα. Αν ενεργοποιήσετε την λειτουργία αυτή, όλοι οι κωδικοί πρόσβασης από το εξωτερικό της πόρτας απενεργοποιούνται, συμπεριλαμβανόμενων του Master PIN, User PIN, πρόσβαση μέσω της εφαρμογής Alfred Home και ασύρματη πρόσβαση (μέσω του Zigbee ή του Z-Wave). Αυτή η λειτουργία χρησιμεύει όταν είστε στο σπίτι σας και δεν θέλετε να μπορέσει να μπει κανένας στο σπίτι (ενώ πχ κοιμάστε) και εφόσον όλοι οι κάτοικοι της οικίας σας είναι στο σπίτι. Η λειτουργία απενεργοποιείται αν ανοίξετε την πόρτα από μέσα μέσω του πόμολου ή του κλειδιού παράκαμψης.

Λειτουργία Bluetooth Energy Saving

Μπορείτε να προγραμματίσετε την λειτουργία Bluetooth Energy Saving μέσω των ρυθμίσεων στην εφαρμογή Alfred Home ή από το μενού Master Mode.

Αν ενεργοποιήσετε την λειτουργία, το προϊόν θα εκπέμπει σήμα Bluetooth για 2 λεπτά από την στιγμή που θα πιέσετε κάποιο πλήκτρο στο προϊόν και μετά θα μεταβεί σε κατάσταση αναμονής για εξοικονόμηση ενέργειας.

Αν απενεργοποιήσετε την λειτουργία αυτή, η λειτουργία Bluetooth θα παραμείνει ενεργή για πιο σύντομο ξεκλείδωμα της πόρτας αν έχετε ενεργοποιήσει την λειτουργία One Touch Unlock μέσω της εφαρμογής Alfred Home. Αν χρησιμοποιείτε την λειτουργία One Touch Unlock είναι δεδομένο ότι η λειτουργία Bluetooth θα πρέπει να είναι συνεχώς ενεργή.

Λειτουργία Reboot

Αν το προϊόν δεν ανταποκρίνεται στα πατήματα των πλήκτρων, μπορείτε να πραγματοποιήσετε επανεκκίνηση του, αν πιέσετε το πλήκτρο Reboot στο μπροστινό μέρος του. Με αυτό τον τρόπο θα παραμείνουν αποθηκευμένοι όλοι οι κωδικοί πρόσβασης αλλά το προϊόν θα πραγματοποιήσει επανεκκίνηση.

Πλήκτρο Reset

Αν πιέσετε το πλήκτρο Reset, όλες οι αποθηκευμένες ρυθμίσεις και κωδικοί θα διαγραφούν από το προϊόν και θα πραγματοποιηθεί μετάβαση στις εργοστασιακές ρυθμίσεις. Εντοπίστε το πλήκτρο Reset στο εσωτερικό του προϊόντος κάτω από το κάλυμμα μπαταρίας και ακολουθήστε τις οδηγίες επαναφοράς στις εργοστασιακές ρυθμίσεις. Η σύνδεση στην εφαρμογή Alfred Home θα παραμείνει αλλά η σύνδεση στην πλατφόρμα κεντρικού ελέγχου θα διακοπεί.

Προεπιλεγμένες ρυθμίσεις προϊόντος

- Κωδικός Master PIN: 12345678
- Λειτουργία αυτόματου ξανακλειδώματος: Ανενεργή
- Ηχείο: Ενεργό
- Όριο λάθος εισαγωγών κωδικού PIN: 10 φορές
- Διάρκεια απενεργοποίησης προϊόντος: 5 λεπτά
- Λειτουργία Bluetooth Power Saving: Ενεργή
- Γλώσσα: Αγγλικά

Μετάβαση στην λειτουργία Master

1. Αγγίξτε τα πλήκτρα αφής για να ενεργοποιήσετε το προϊόν (τα πλήκτρα αφής θα φωτιστούν)
2. Πιέστε δυο φορές το πλήκτρο *.
3. Εισάγετε τον κωδικό Master PIN και στην συνέχεια πιέστε το πλήκτρο ✓

Αλλαγή του κωδικού Master PIN

Μπορείτε να αλλάξετε τον κωδικό Master PIN μέσω της εφαρμογής Alfred Home ή από το μενού Master Mode του προϊόντος.

1. Μεταβείτε στο μενού Master Mode
2. Επιλέξτε 1 για να τροποποιήσετε τον κωδικό Master PIN.
3. Εισάγετε ένα νέο κωδικό Master PIN με μήκος 4-10 ψηφία.
4. Επαναλάβετε το βήμα 3 για να επιβεβαιώσετε και αποθηκεύσετε τον νέο κωδικό Master PIN.

Σημείωση: Θα πρέπει να αλλάξετε τον εργοστασιακό κωδικό Master PIN κατά την πρώτη χρήση του προϊόντος, επειδή δεν θα έχετε την δυνατότητα να πραγματοποιήσετε αλλαγές σε άλλα μενού του προϊόντος. Επιβεβαιώστε ότι έχετε αποθηκεύσει κάπου τον κωδικό Master PIN επειδή δεν θα αποθηκευτεί στην εφαρμογή.

Προσθήκη επιπλέον κωδικών PIN χρηστών

Μπορείτε να προσθέσετε περισσότερους χρήστες ορίζοντας PIN μέσω της εφαρμογής Alfred Home η από το μενού Master Mode του προϊόντος.

1. Μεταβείτε στο μενού Master Mode
2. Επιλέξτε 2 για να μεταβείτε στο μενού προσθήκης χρήστη.
3. Επιλέξτε 1 για να προσθέσετε νέο PIN χρήστη.
4. Εισάγετε ένα νέο κωδικό PIN χρήστη και πιέστε το πλήκτρο ✓.
5. Επαναλάβετε το βήμα 4 για να επιβεβαιώσετε και αποθηκεύσετε τον κωδικό PIN χρήστη.
6. Για να προσθέσετε και άλλους χρήστες, επαναλάβετε τα βήματα 4-5.

Κατά την προσθήκη χρηστών από το προϊόν, θα πρέπει να εισάγετε τους κωδικούς εντός 10 δευτερολέπτων, αλλιώς η διαδικασία θα τερματιστεί αυτόματα. Αν κάνετε κάποιο λάθος, μπορείτε να πιέσετε το πλήκτρο 8 μια φορά για να μεταβείτε στο προηγούμενο μενού. Πριν να εισάγετε ένα νέο PIN χρήστη, το προϊόν θα εκφωνήσει πόσους κωδικούς χρήστη έχετε ήδη καταχωρήσει και τον τρέχον PIN χρήστη που καταχωρήσατε.

Προσθήκη κάρτας πρόσβασης

Μπορείτε να προσθέσετε κάρτες πρόσβασης μόνο μέσω του μενού Master Mode του προϊόντος.

1. Μεταβείτε στο μενού Master Mode.
 2. Επιλέξτε 2 για να μεταβείτε στο μενού προσθήκης χρήστη.
 3. Επιλέξτε 3 για να πραγματοποιήσετε προσθήκη κάρτας πρόσβασης.
 4. Σύρετε την κάρτα πρόσβασης στην σχισμή του προϊόντος.
 5. Για να προσθέσετε και άλλες κάρτες πρόσβασης, επαναλάβετε το βήμα 4.
- Πριν να εισάγετε ένα νέο PIN χρήστη, το προϊόν θα εκφωνήσει πόσες κάρτες πρόσβασης έχετε ήδη καταχωρήσει και τον τρέχον αριθμό κάρτας πρόσβασης που καταχωρήσατε.

Διαγραφή PIN χρήστη

Μπορείτε να διαγράψετε χρήστες μέσω της εφαρμογής Alfred Home η από το μενού Master Mode του προϊόντος.

1. Μεταβείτε στο μενού Master Mode.
2. Επιλέξτε 3 για να μεταβείτε στο μενού διαγραφής χρηστών.
3. Επιλέξτε 1 για να διαγράψετε τον PIN χρήστη.
4. Εισάγετε τον κωδικό PIN χρήστη και στην συνέχεια πιέστε το πλήκτρο ✓.
5. Για να συνεχίσετε να διαγράφετε κωδικούς PIN χρηστών, επαναλάβετε το βήμα 4.

Διαγραφή καρτών πρόσβασης

Μπορείτε να διαγράψετε κάρτες πρόσβασης μέσω της εφαρμογής Alfred Home η από το μενού Master Mode του προϊόντος.

1. Μεταβείτε στο μενού Master Mode
2. Επιλέξτε 3 για να μεταβείτε στο μενού διαγραφής χρηστών.
3. Επιλέξτε 3 για να διαγράψετε τον PIN χρήστη.
4. Εισάγετε τον κωδικό κάρτας πρόσβασης και στην συνέχεια πιέστε το πλήκτρο ✓.
5. Για να συνεχίσετε να διαγράφετε κάρτες πρόσβασης, επαναλάβετε το βήμα 4.

Ρύθμιση αυτόματου ξανακλειδώματος

Μπορείτε να προγραμματίσετε την λειτουργία αυτόματου ξανακλειδώματος μέσω της εφαρμογής Alfred Home η από το μενού Master Mode του προϊόντος.

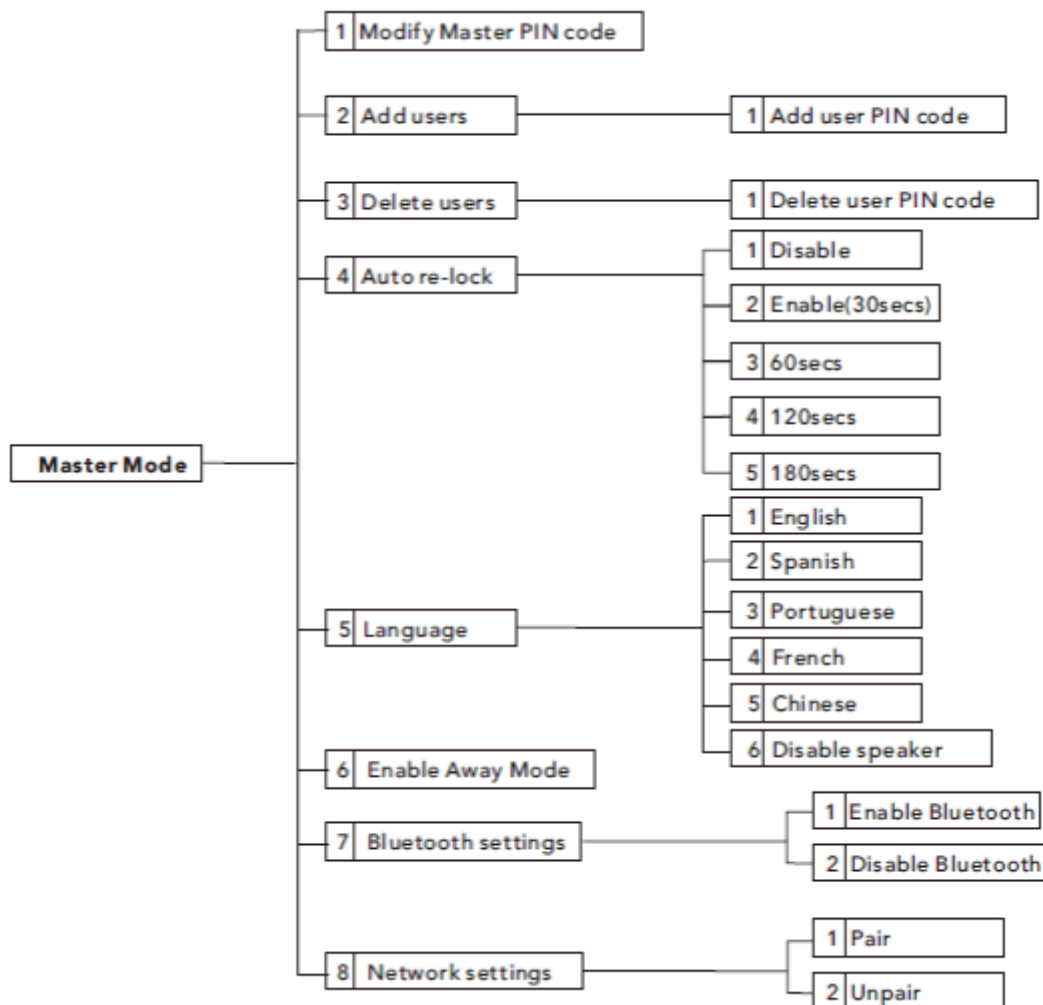
1. Μεταβείτε στο μενού Master Mode.
2. Επιλέξτε 4 για να μεταβείτε στο μενού ρύθμισης αυτόματου ξανακλειδώματος.
3. Επιλέξτε 1 για να απενεργοποιήσετε την λειτουργία αυτόματου ξανακλειδώματος (προεπιλογή), 2 για να ορίσετε την διάρκεια αυτόματου ξανακλειδώματος σε 30 δευτερόλεπτα, 3 για να ορίσετε την διάρκεια αυτόματου ξανακλειδώματος σε 60 δευτερόλεπτα, 4 για να ορίσετε την διάρκεια αυτόματου ξανακλειδώματος σε 2 λεπτά η 5 για να ορίσετε την διάρκεια αυτόματου ξανακλειδώματος σε 3 λεπτά.

Ρύθμιση σιωπηλής λειτουργίας / επιλογής γλώσσας εκφώνησης

Μπορείτε να προγραμματίσετε την λειτουργία αυτή μέσω της εφαρμογής Alfred Home η από το μενού Master Mode του προϊόντος.

1. Μεταβείτε στο μενού Master Mode.
2. Επιλέξτε 5 για να μεταβείτε στο μενού γλώσσας εκφώνησης.
3. Επιλέξτε 1-5 για να επιλέξετε μια γλώσσα εκφώνησης (η σειρά επιλογής γλωσσών είναι Αγγλικά, Ισπανικά, Πορτογαλικά, Γαλλικά, Κινέζικα) η 6 για να θέσετε το προϊόν σε σιωπηλή λειτουργία.

Απεικόνιση μενού ρυθμίσεων του Master Mode



Ξεκλείδωμα της πόρτας

- Μπορείτε να ξεκλειδώσετε την πόρτα από έξω με την χρήση του κωδικού PIN. Για να το κάνετε αυτό, τοποθετήστε την παλάμη σας στο προϊόν για να το ενεργοποιήσετε και στην συνέχεια εισάγετε το PIN χρήστη ή το Master PIN για να ξεκλειδώσετε την κλειδαριά.
- Για να ξεκλειδώσετε την πόρτα από μέσα, στρέψτε το πόμολο ώστε να είναι σε κάθετη θέση για να ξεκλειδώσει.

Κλείδωμα της πόρτας

- Για να κλειδώσετε την πόρτα από έξω, πιέστε και κρατήστε οποιοδήποτε πλήκτρο στο πληκτρολόγιο για 1 δευτερόλεπτο.
- Για να κλειδώσετε την πόρτα από μέσα, πιέστε το πλήκτρο MFB ή στρέψτε το πόμολο ώστε να είναι σε οριζόντια θέση για να κλειδώσει.
- Αν έχετε ενεργοποιήσει την λειτουργία αυτόματου ξανακλειδώματος, η κλειδαριά θα κλειδώσει αυτόματα μόλις περάσει το ορισμένο χρονικό διάστημα από την στιγμή που την ξεκλειδώσατε.

Μετάβαση σε λειτουργία ιδιωτικότητας

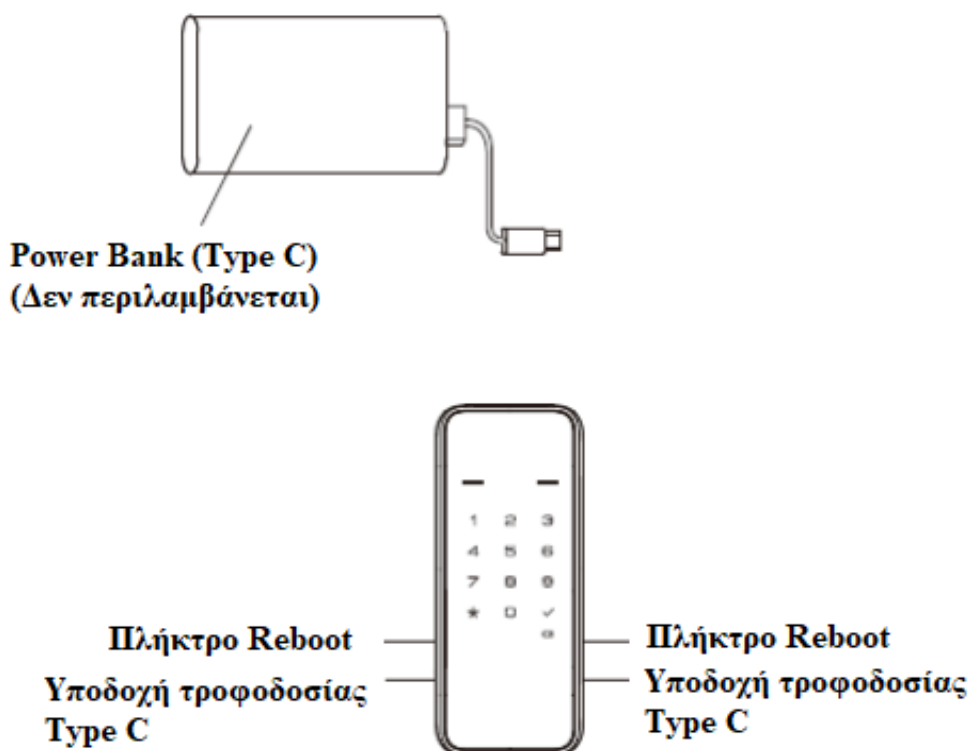
- Για να ενεργοποιήσετε την λειτουργία ιδιωτικότητας, πιέστε και κρατήστε το πλήκτρο MFB για 3 δευτερόλεπτα από το εσωτερικό της πόρτας.
- Όταν ενεργοποιηθεί η λειτουργία αυτή, απενεργοποιούνται όλοι οι τρόποι πρόσβασης από το εξωτερικό της πόρτας όπως και η εφαρμογή Alfred Home.
- Η λειτουργία απενεργοποιείται αυτόματα, μόλις ξεκλειδώσετε την πόρτα από μέσα ή χρησιμοποιήσετε το κλειδί παράκαμψης από έξω.

Χρήση της λειτουργίας Visual PIN Protection



Μπορείτε να αποτρέψετε την προβολή του PIN ξεκλειδώματος σε ξένους αν εισάγετε τυχαίους αριθμούς πριν ή μετά το PIN χρήστη κατά το ξεκλείδωμα της πόρτας. Και στις δυο περιπτώσεις θα πρέπει να εισάγετε το PIN χρήστη σωστά αλλά σε ένα τρίτο δεν θα είναι εύκολο να μαντέψει ποιο είναι αυτό.

Χρήση της επείγουσας τροφοδοσίας του προϊόντος και του πλήκτρου επανεκκίνησης



- Αν η μπαταρία του προϊόντος εξαντληθεί εντελώς και η κλειδαριά δεν γυρίζει, μπορείτε να συνδέσετε ένα τυπικό Power Bank στην υποδοχή Type C του προϊόντος (εντοπίζεται και στις 2 πλευρές του πλαϊνού του πληκτρολογίου αφής του προϊόντος. Μόλις φορτιστεί λίγο η μπαταρία του προϊόντος, το προϊόν θα μπορέσει να λειτουργήσει για να ξεκλειδώσει η κλειδαριά του.
- Αν το προϊόν δεν ανταποκρίνεται, μπορείτε να πιάσετε το πλήκτρο Reboot το οποίο βρίσκεται πάνω από τις υποδοχές τροφοδοσίας Type C. Με αυτό τον τρόπο δεν θα διαγραφούν οι ρυθμίσεις και οι κωδικοί που έχετε ορίσει, αλλά το προϊόν θα πραγματοποιήσει επανεκκίνηση.

Επαναφορά του προϊόντος σε εργοστασιακές ρυθμίσεις

Η διαδικασία αυτή μπορεί να γίνει μόνο απευθείας πάνω στο προϊόν και όχι μέσω της εφαρμογής Alfred Home.

1. Ανοίξτε την πόρτα και κρατήστε την σε ξεκλειδωτή κατάσταση.
2. Ανοίξτε το κάλυμμα μπαταρίας και εντοπίστε το πλήκτρο Reset.
3. Χρησιμοποιήστε ένα αιχμηρό και λεπτό αντικείμενο για να πιάσετε το πλήκτρο Reset.
4. Ενώ πιάζετε το πλήκτρο Reset, αφαιρέστε μια μπαταρία από το προϊόν και τοποθετήστε την ξανά στην θέση της.
5. Συνεχίστε να πιάζετε το πλήκτρο Reset μέχρι να ακούσετε ένα τόνο ειδοποίησης από το προϊόν (μπορεί να πάρει έως 10 δευτερόλεπτα).

Σημείωση: Μόλις ολοκληρωθεί η διαδικασία όλες οι ρυθμίσεις και οι κωδικοί θα διαγραφούν και ο κωδικός Master PIN θα γίνει 12345678.